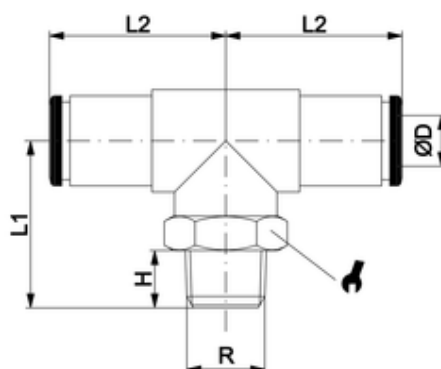


ipso 020 k FKM

Drehbare T-Verschraubung, konisch
 Rotary tee adaptor, conical
 T maschio centrale girevole conico



ITV	ØD	R	H	L1	L2	sw
V202061	12	R1/2	14	35,5	28,5	22

Betriebstemperatur:	-20°C bis +150°C					
Betriebsdruck:	bis 16bar					abhängig vom Druckbereich des eingesetzten Schlauches
Vakuum:	max. 98%					
Werkstoffe:	Gehäuse - Messing vernickelt Dichtungen - FKM Spannzange - Edelstahl					CW614N und CW617N silikonfreie Mischung AISI 316L
Gewinde:	Druckring - Messing vernickelt zyl. Gewinde DIN EN ISO 228 kon. Gewinde DIN EN 10226 metr. Gewinde DIN ISO 261					CW614N mit O-Ring-Abdichtung
Medium: Schläuche:	geölte und ungeölte Druckluft für Leitungen nach ISO 14743 Toleranzen für Außendurchmesser: 4 bis 8mm: +0,1 10 bis 14mm: +0,15 (PU) 10-14mm: +0,1 (PA)					Medien, die mit den Materialien der Bauteile verträglich sind empfohlene Materialien: PU, PA
Operating temperature:	-20°C to +150°C					
Operating pressure:	up to 16bar					depends on pressure range of tube
Vacuum:	max. 98%					
Materials:	Body - brass, nickel plated Sealing - FKM Clamp - stainless steel thrust ring - brass, nickel plated					CW614N and CW617N silicon-free AISI 316L CW614N
Thread:	cyl. thread DIN EN ISO 228 con. thread DIN EN ISO 10226 metr. thread DIN ISO 261					with O-Ring sealing
Medium: Tubes:	lubricated and non-lubricated compressed air for tubes in line with ISO 14743 Tolerances for external diameter: 4 up to 8mm: +0,1 10 up to 14mm: +0,15 (PU) 10 up to 14mm: +0,1 (PA)					Medium which is compatible with component materials recommended material: PU, PA