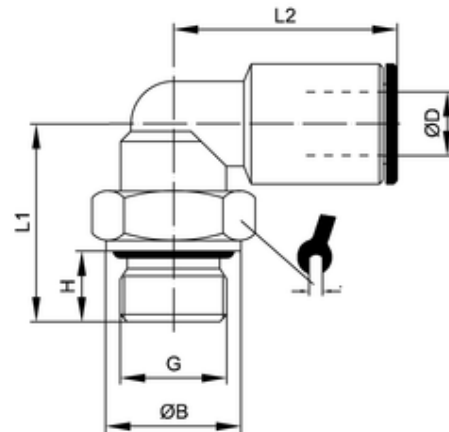


ipso 022 FKM

Winkelverschraubung drehbar
Rotary elbow male adaptor parallel

Betriebstemperatur:	-20°C bis +150°C	
Betriebsdruck:	bis 16bar	abhängig vom Druckbereich des eingesetzten Schlauches
Vakuum:	max. 98%	
Werkstoffe:	Gehäuse - Messing vernickelt Dichtungen - FKM Spannzange - Edelstahl Druckring - Messing vernickelt	CW614N und CW617N silikonfreie Mischung AISI 316L CW614N mit O-Ring-Abdichtung
Gewinde:	zyl. Gewinde DIN EN ISO 228 kon. Gewinde DIN EN 10226 metr. Gewinde DIN ISO 261	
Medium:	geölte und ungeölte Druckluft	Medien, die mit den Materialien der Bauteile verträglich sind empfohlene Materialien: PU, PA
Schläuche:	für Leitungen nach ISO 14743 Toleranzen für Außendurchmesser: 4 bis 8mm: +0,1 10 bis 14mm: +0,15 (PU) 10-14mm: +0,1 (PA)	
Operating temperature:	-20°C to +150°C	
Operating pressure:	up to 16bar	depends on pressure range of tube
Vacuum:	max. 98%	
Materials:	Body - brass, nickel plated Sealing - FKM Clamp - stainless steel thrust ring - brass, nickel plated	CW614N and CW617N silicon-free AISI 316L CW614N with O-Ring sealing
Thread:	cyl. thread DIN EN ISO 228 con. thread DIN EN ISO 10226 metr. thread DIN ISO 261	
Medium:	lubricated and non-lubricated compressed air	Medium which is compatible with component materials
Tubes:	for tubes in line with ISO 14743 Tolerances for external diameter: 4 up to 8mm: +0,1 10 up to 14mm: +0,15 (PU) 10 up to 14mm: +0,1 (PA)	recommended material: PU, PA



ITV	ØD	G	ØB	H	L1	L2	SW
V202265	16	G1/2	25	11	38,0	33,5	20