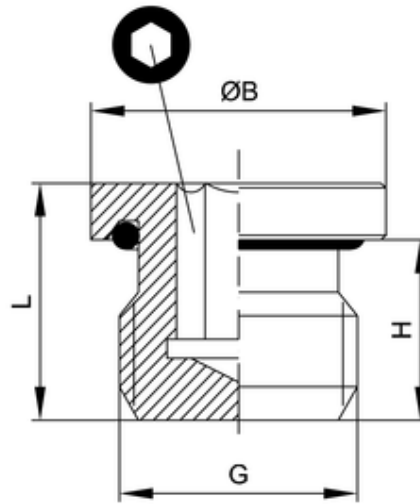


# 107 OR FKM

Stopfen mit O-Ring  
 Parallel male plug with O-Ring FKM  
 Tappo maschio cilindrico con O-Ring FKM



| ITV    | G  | ØB | H   | L   | isw |
|--------|----|----|-----|-----|-----|
| V30150 | M5 | 8  | 4,5 | 7,5 | 2,5 |

|                            |   |  |
|----------------------------|---|--|
| <b>Betriebstemperatur:</b> | max. 150°C  | abhängig vom Temperaturbereich des eingesetzten Schlauches/ Rohres                           |
| <b>Betriebsdruck:</b>      | bis 60bar   | abhängig vom Druckbereich des eingesetzten Schlauches/ Rohres und der verwendeten Temperatur |
| <b>Werkstoff:</b>          | CW614N und CW617N<br>blank/ vernickelt  |  |
| <b>Gewinde:</b>            | zyl. Gewinde DIN EN ISO 228<br>kon. Gewinde DIN EN 10226<br>metr. Gewinde DIN ISO 262 |  |
| <b>Medium:</b>             | pneumatische, ölhydraulische und hydraulische Kreisläufe                              |  |

|                               |  |   |
|-------------------------------|--|---|
| <b>Operating temperature:</b> | max. 150°C   | dependent on temperature range of tube/ pipe used                   |
| <b>Operating pressure:</b>    | up to 60bar  | dependent on pressure range of tube/ pipe used and used temperature |
| <b>Material:</b>              | CW614N and CW617N<br>polished/ nickel-plated   |   |
| <b>Thread:</b>                | cyl. thread DIN EN ISO 228<br>con. thread DIN EN ISO 10226<br>metr. thread DIN ISO 262 |   |
| <b>Medium:</b>                | pneumatic, oil-hydraulic and hydraulic circuits  |   |