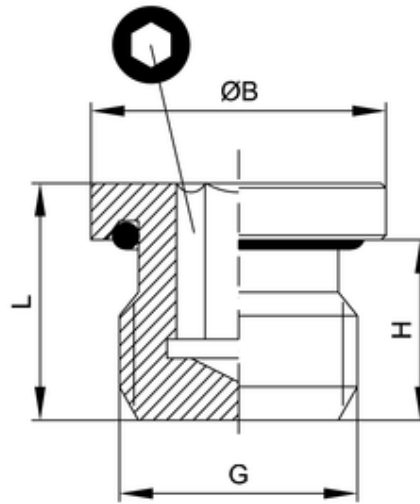


107 OR FKM

Stopfen mit O-Ring
 Parallel male plug with O-Ring FKM
 Tappo maschio cilindrico con O-Ring FKM



ITV	G	ØB	H	L	isw
V30155	G1/2	26	11	14,5	10

Betriebstemperatur:	max. 150°C	abhängig vom Temperaturbereich des eingesetzten Schlauches/ Rohres
Betriebsdruck:	bis 60bar	abhängig vom Druckbereich des eingesetzten Schlauches/ Rohres und der verwendeten Temperatur
Werkstoff:	CW614N und CW617N blank/ vernickelt	
Gewinde:	zyl. Gewinde DIN EN ISO 228 kon. Gewinde DIN EN 10226 metr. Gewinde DIN ISO 262	
Medium:	pneumatische, ölhydraulische und hydraulische Kreisläufe	
Operating temperature:	max. 150°C	dependent on temperature range of tube/ pipe used
Operating pressure:	up to 60bar	dependent on pressure range of tube/ pipe used and used temperature
Material:	CW614N and CW617N polished/ nickel-plated	
Thread:	cyl. thread DIN EN ISO 228 con. thread DIN EN ISO 10226 metr. thread DIN ISO 262	
Medium:	pneumatic, oil-hydraulic and hydraulic circuits	